

Motore Kart 125cc

TAG MF2

KF1 FA

KF2 ICA

KF3 JUNIOR

Catalogo Ricambi



Tm Racing Spa
Via Fano 6
61100 Pesaro ITALY

Phone: +39 0721 25.113
Fax +39 0721 40.18.08 (Amministrazione)
Fax +39 0721 40.66.44 (Magazzino Ricambi)

Home Page: <http://www.tmracing.it>
E-mail: info@tmracing.it

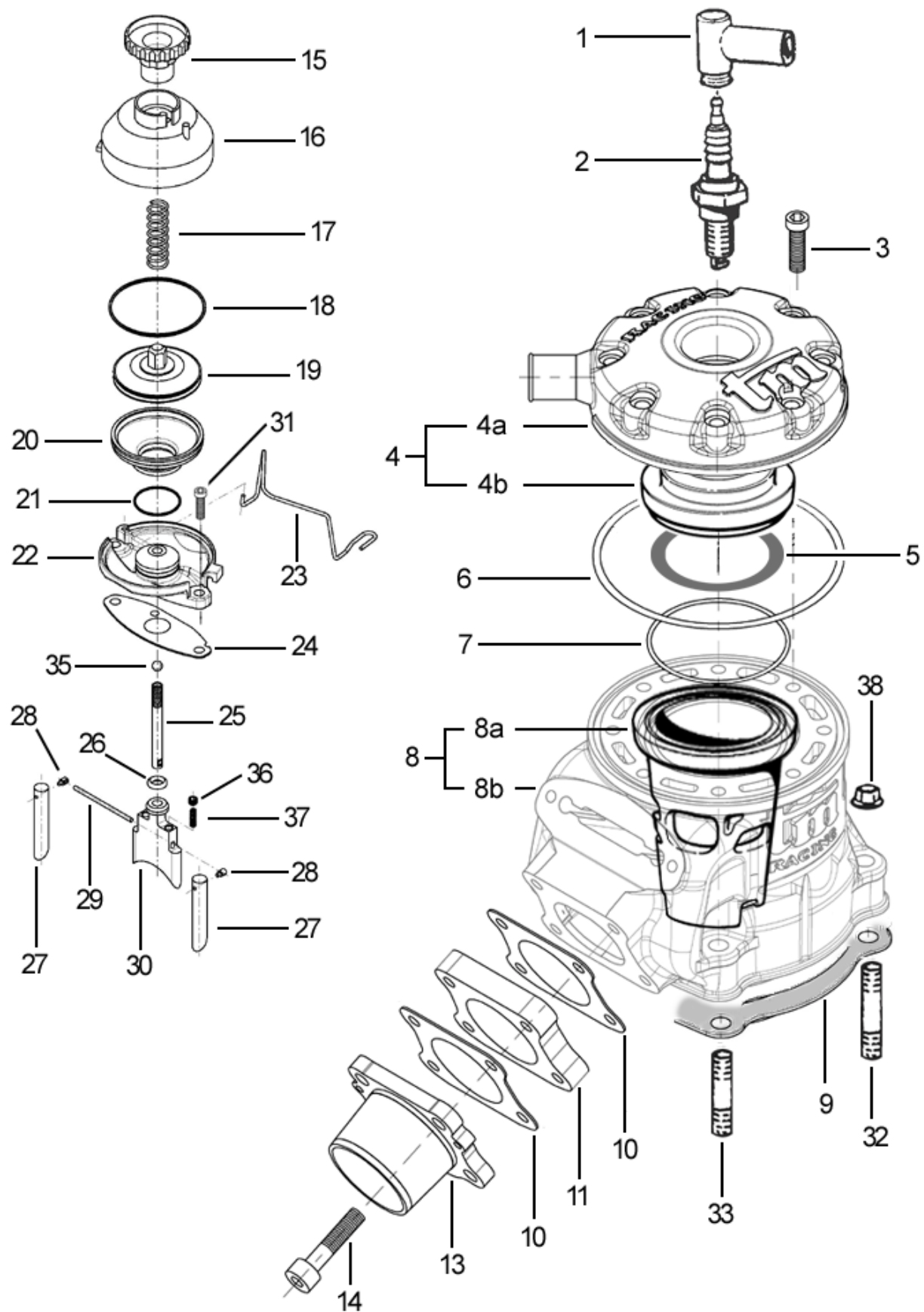
Versione 2.1

Ultimo aggiornamento
(Last Update):
23 Aprile 2010

Stampato il:
(Printed)
16 novembre 2010

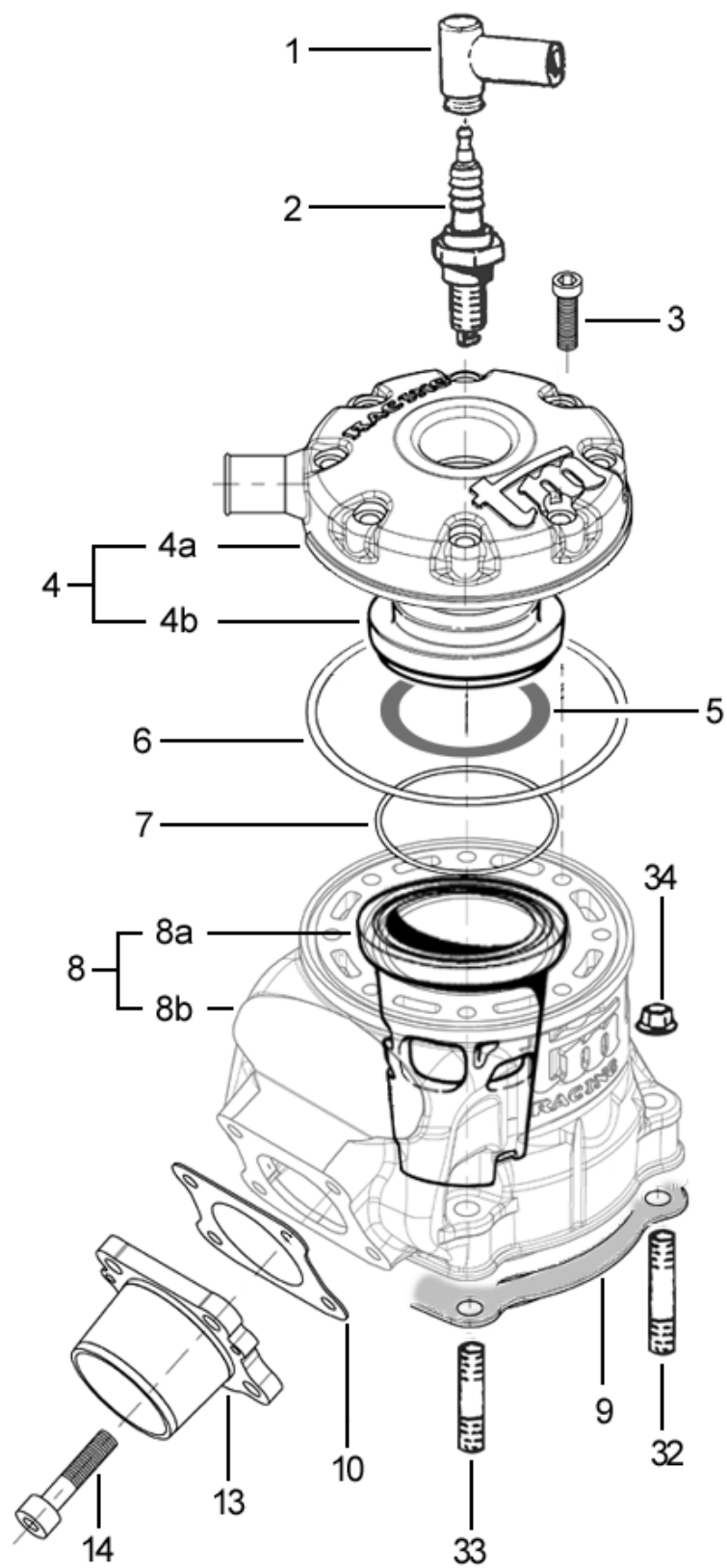
© Tm Racing s.p.a. 2010

Tav. 01 – Cilindro KF1 – KF2



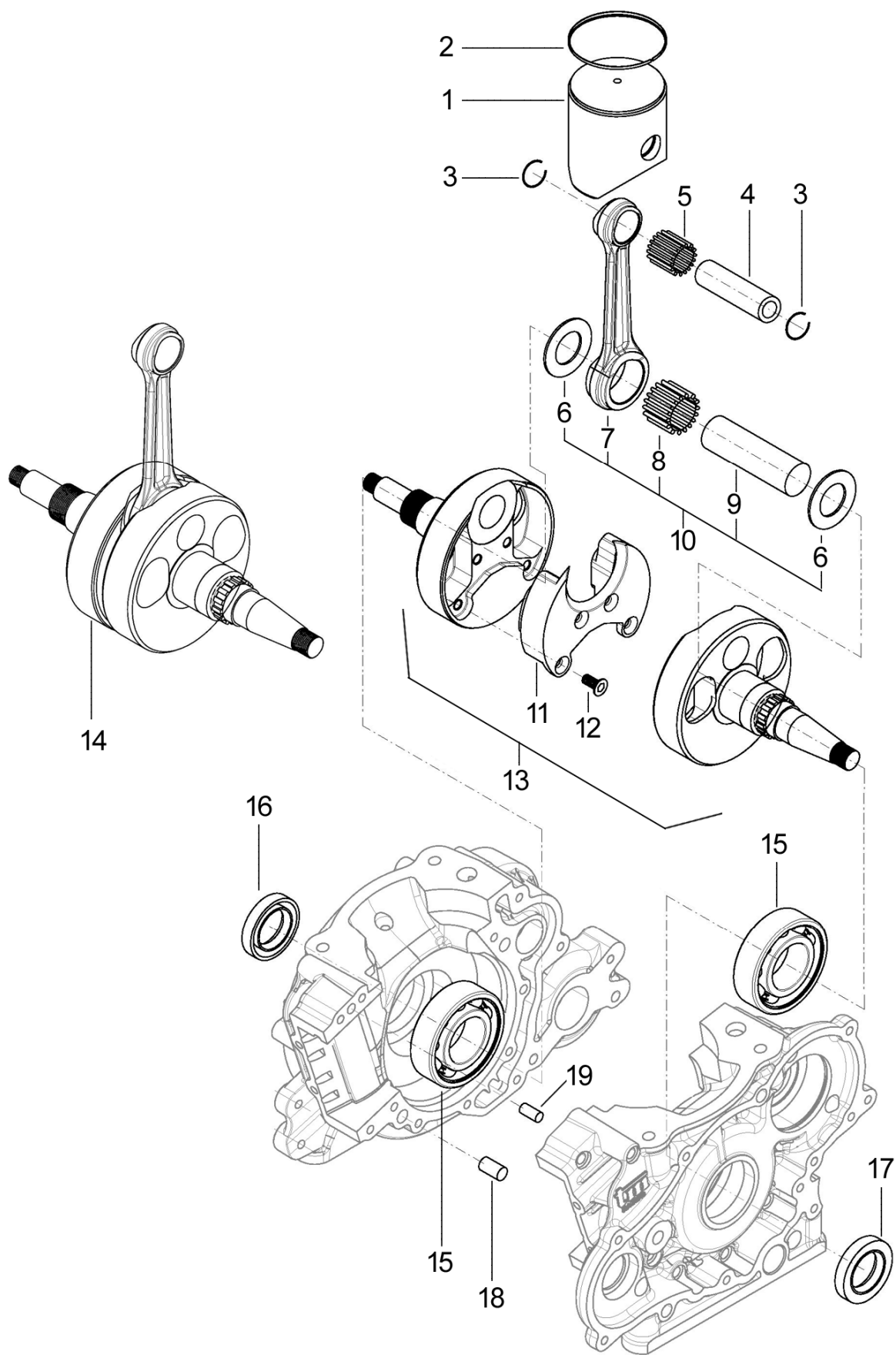
Pos	Codice	Q.tà	New	Type	Descrizione	Pos	Codice	Q.tà	New	Type	Descrizione
1	21017	1			PIPETTA CANDELA NGK Cap, Spark plug	19	22034	1			PISTONE COMANDO VALVOLA Piston
	15220	1			PIPETTA CANDELA PVL Cap, Spark plug	20	22036	1			MEMBRANA VALVOLA
2	06012	1			CANDELA NGK BR 10 EG Spark Plug	21	16043	1			MOLLA MEMBRANA D. 22 Spring
3	49486	8			VITE TCEI 6 x 30 Screw	22	22045	1	New		SUPPORTO DI BASE
4	02551.1	-		KF1	TESTA COMPLETA KF1 Head	23	16042	1			MOLLA DI BLOCCAGGIO Spring
	02551.2	-		KF2	TESTA COMPLETA KF2 Head	24	05042	1	New		GUARNIZIONE VALVOLA Gasket
4a	02552	1			COPERCHIO TESTA Cover, head	25	22043	1	New		PERNO ASSE TRASCINAMENTO VALVOLA
4b	02553.1	1		KF1	CAMERA COMBUSTIONE KF1 Combustion chamber	26	12013	1			O-RING O-ring
	02553.2	1		KF2	CAMERA COMBUSTIONE KF2 Combustion chamber	27	22042	2	New		CILINDRETTO
5	05354				GUARNIZIONE TESTA 0,05 mm Gasket 0,05 mm, Head	28	22044	2	New		PERNO SNODO VALVOLA
	05355				GUARNIZIONE TESTA 0,1 mm Gasket 0,1 mm, Head	29	22046	1	New		PERNO VALVOLA/CILINDRETTI Pin
	05356				GUARNIZIONE TESTA 0,2 mm Gasket 0,2 mm, Head	30	22041	1	New		VALVOLA DI SCARICO
6	12014	1			O-RING ESTERNO O-ring, large	31	49482	2			VITE TCEI 6 X 14 Screw
7	12003	1			O-RING INTERNO O-ring, small	32	49027	3			PRIGIONIERO 8 x 58 Stud
8	01046	-	New	KF1	CILINDRO COMPLETO KF1 Cylinder assy	33	49027.1	1			PRIGIONIERO 8 X 53 Stud
	01045	-	New	KF2	CILINDRO COMPLETO KF2 Cylinder assy	35	F19517	1	New		SFERA Ball
8a	01049		New		CILINDRO SENZA CANNA Cylinder without liner	36	49704	2	New		GRANO
8b	?????			KF1	CANNA CILINDRO KF1 Liner, cylinder	37	16047	2	New		MOLLA Spring
	?????			KF2	CANNA CILINDRO KF2 Liner, cylinder	38	49640	4			DADO M 8 FLAGIATO CHIAVE 12 Nut
9	05025.1				GUARN. BASE CILINDRO 0,1 mm Gasket 0,1 mm						
	05025.2				GUARN. BASE CILINDRO 0,2 mm Gasket 0,2 mm						
	05025.3				GUARN. BASE CILINDRO 0,3 mm Gasket 0,3 mm						
	05025.4				GUARN. BASE CILINDRO 0,4 mm Gasket 0,4 mm						
10	05027	2			GUARNIZIONE SCARICO Gasket, Exhaust						
11	13058	1	New		SPESSORE COLLETTORE SCARICO Spacer, Exhaust manifold						
13	13060	1	New		COLLETTORE SCARICO Manifold, Exhaust						
14	49487	4			VITE TCEI 6 x 35 Screw						
15	22033	1			POMELLO VALVOLA SCARICO						
16	22035	1			COPERCHIO VALVOLA SCARICO Cover, valve						
17	16041.8	1		KF1	MOLLA DI CONTRASTO - ROSSA Spring						
	16041.9	1		KF2	MOLLA DI CONTRASTO - BLU Spring						
18	16044	1			MOLLA MEMBRANA D. 46 Spring						

Tav. 02 – Cilindro KF3



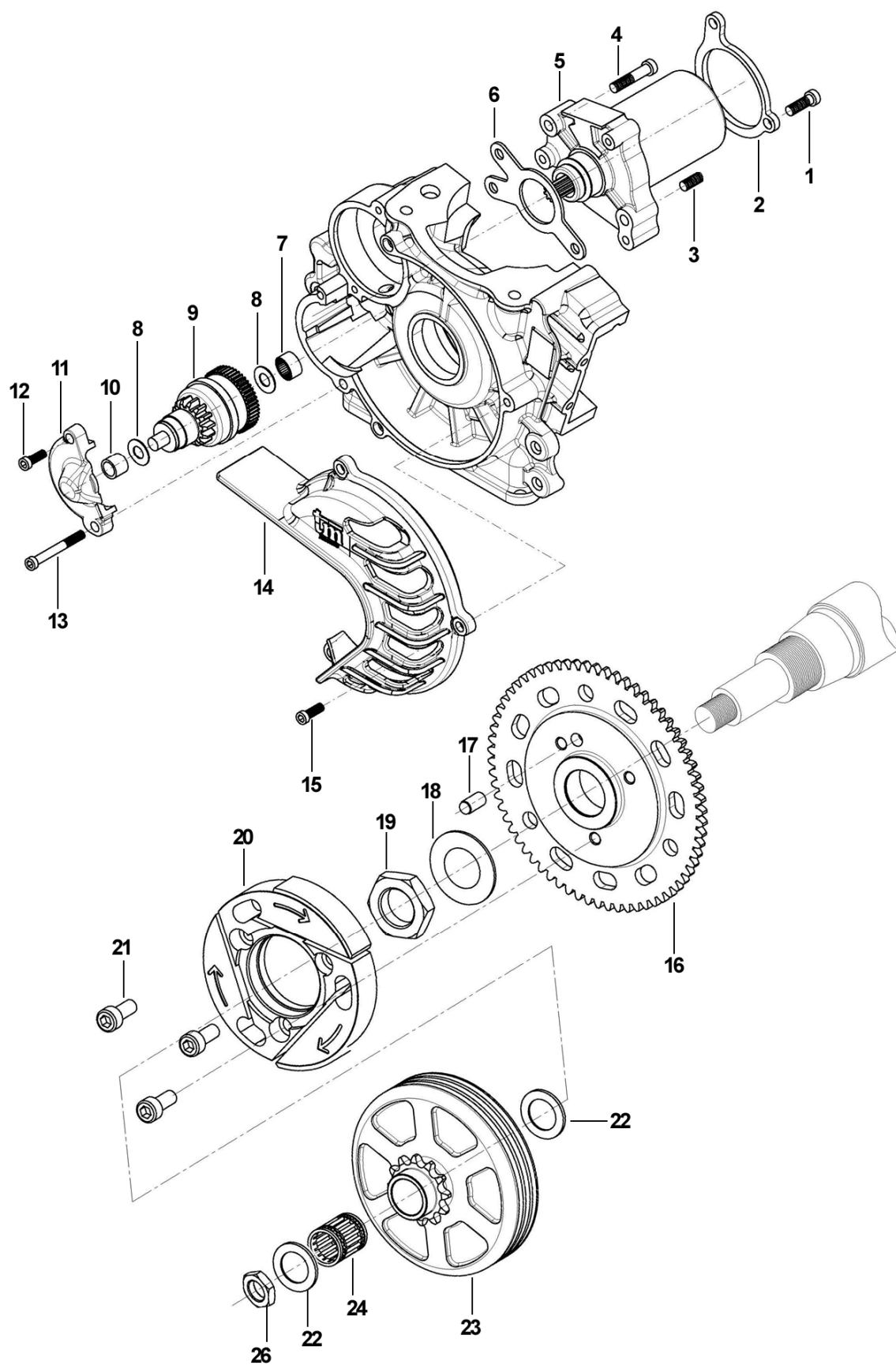
Pos	Codice	Q.tà	New	Type	Descrizione
1	21017	1			PIPETTA CANDELA NGK Cap, Spark plug
	15220	1			PIPETTA CANDELA PVL Cap, Spark plug
2	06012	1			CANDELA NGK BR 10 EG Spark Plug
3	49486	8			VITE TCEI 6 x 30 Screw
4	02551.3	-		KF3	TESTA COMPLETA KF3 Head
4a	02552	1			COPERCHIO TESTA Cover, head
4b	02553.3	1		KF3	CAMERA COMBUSTIONE KF3 Combustion chamber
5	05354				GUARNIZIONE TESTA 0,05 mm Gasket 0,05 mm, Head
	05355				GUARNIZIONE TESTA 0,1 mm Gasket 0,1 mm, Head
	05356				GUARNIZIONE TESTA 0,2 mm Gasket 0,2 mm, Head
6	12014	1			O-RING ESTERNO O-ring, large
7	12003	1			O-RING INTERNO O-ring, small
8	01047	-	New	KF3	CILINDRO COMPLETO Cylinder assy
8a	01048	1	New		CILINDRO SENZA CANNA Cylinder without liner
8b	?????	1	New	KF3	CANNA CILINDRO KF3 Liner, cylinder
9	05025.1				GUARNIZIONE BASE CILINDRO 0,1mm Gasket 0,1 mm
	05025.2				GUARNIZIONE BASE CILINDRO 0,2mm Gasket 0,2 mm
	05025.3				GUARNIZIONE BASE CILINDRO 0,3mm Gasket 0,3 mm
	05025.4				GUARNIZIONE BASE CILINDRO 0,4mm Gasket 0,4 mm
10	05027	1			GUARNIZIONE SCARICO Gasket, Exhaust
13	13061	1	New	KF3	COLLETTORE SCARICO Manifold, Exhaust
14	49487	4			VITE TCEI 6 x 35 Screw
32	49027	3			PRIGIONIERO 8 x 58 Stud
33	49027.1	1			PRIGIONIERO 8 X 53 Stud
34	49640	4			DADO M 8 FLAGIATO CHIAVE 12 Nut

Tav. 03 – Albero Motore + Pistone



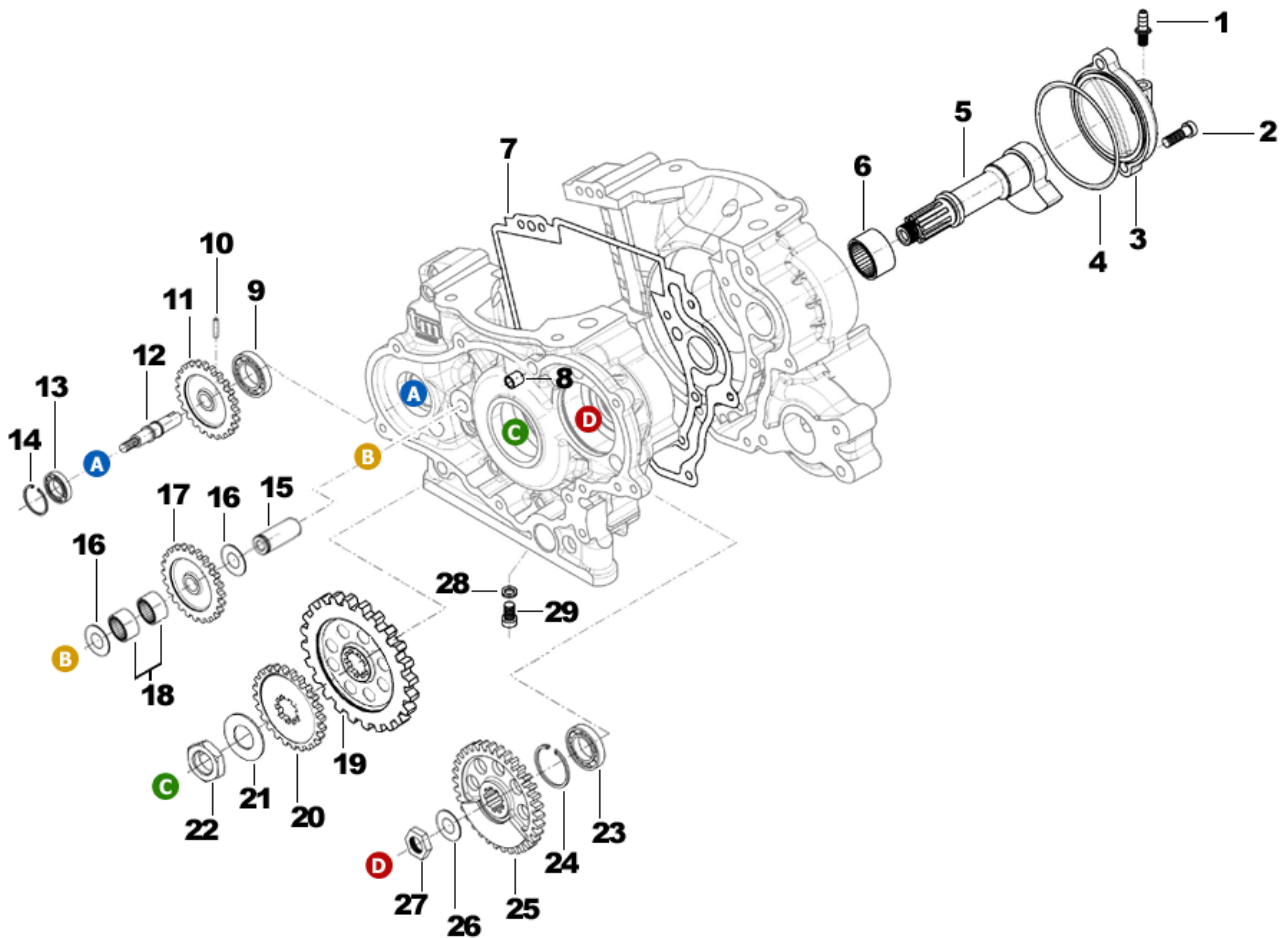
Pos	Codice	Q.tà	New	Descrizione
1	10241.85	1		PISTONE 53.85 COMPLETO* Piston 53.85 Comp
	10241.86	-		PISTONE 53.86 COMPLETO* Piston 53.86 Comp
	10241.87	-		PISTONE 53.87 COMPLETO* Piston 53.87 Comp
	10241.88	-		PISTONE 53.88 COMPLETO* Piston 53.88 Comp
	10241.89	-		PISTONE 53.89 COMPLETO* Piston 53.89 Comp
	10241.90	-		PISTONE 53.90 COMPLETO* Piston 53.90 Comp
	10241.91	-		PISTONE 53.91 COMPLETO* Piston 53.91 Comp
	10241.92	-		PISTONE 53.92 COMPLETO* Piston 53.92 Comp
	10241.93	-		PISTONE 53.93 COMPLETO* Piston 53.93 Comp
	10241.94	-		PISTONE 53.94 COMPLETO* Piston 53.94 Comp
	10241.95	-		PISTONE 53.95 COMPLETO* Piston 53.95 Comp
	10241.96	-		PISTONE 53.96 COMPLETO* Piston 53.96 Comp
	10241.97	-		PISTONE 53.97 COMPLETO* Piston 53.97 Comp
2	11064.94			SEGMENTO D. 53,94 Piston Ring
	11064.97			SEGMENTO D. 53,97 Piston Ring
	11064.00			SEGMENTO D. 54,00 Piston Ring
	11064.03			SEGMENTO D. 54,03 Piston Ring
	11064.06			SEGMENTO D. 54,06 Piston Ring
3	09004	2		ANELLINI FERMA SPINOTTO Clip, piston pin
4	09008	1		SPINOTTO PISTONE Pin, piston
5	19034	1		GABBIA SPINOTTO Bearing, Top end
6	18061	2		RONDELLA ARGENTATA D. 20 Washer, silver
7	18120	1		BIELLA D. 20 int. 104 Connecting Rod
8	17020	1		GABBIA ARGENTATA D. 20 Silver bearing, Rod
9	18062.2	1		ASSE ACCOPPIAMENTO D. 20 PIENO Solid Pin, connecting rod
10	18121	1		BIELLA D. 20 TAG COMPLETA Rod kit assy
11	18324	2	New	GUANCETTE ALBERO Crank stuffers
12	49399	8		VITE TSEI 5 x 12 Screw
13	18225	1	New	COPPIA SEMIALBERI Crank left+right side
14	18224	-	New	ALBERO MOTORE COMPLETO Crank shaft assy
15	03050	2		CUSCINETTO BANCO 62/28 Main bearing
16	04112	1		PARAOLIO 25 X 38 X 7 Oil seal
17	04113	1		PARAOLIO 28 X 38 X 7 Oil Seal
18	26091	2	New	RULLO CENTRAGGIO 8 x 12
19	19036	1		RULLO CENTRAGGIO 6 x 12

Tav. 04 – Motorino Avviamento – Frizione KF09



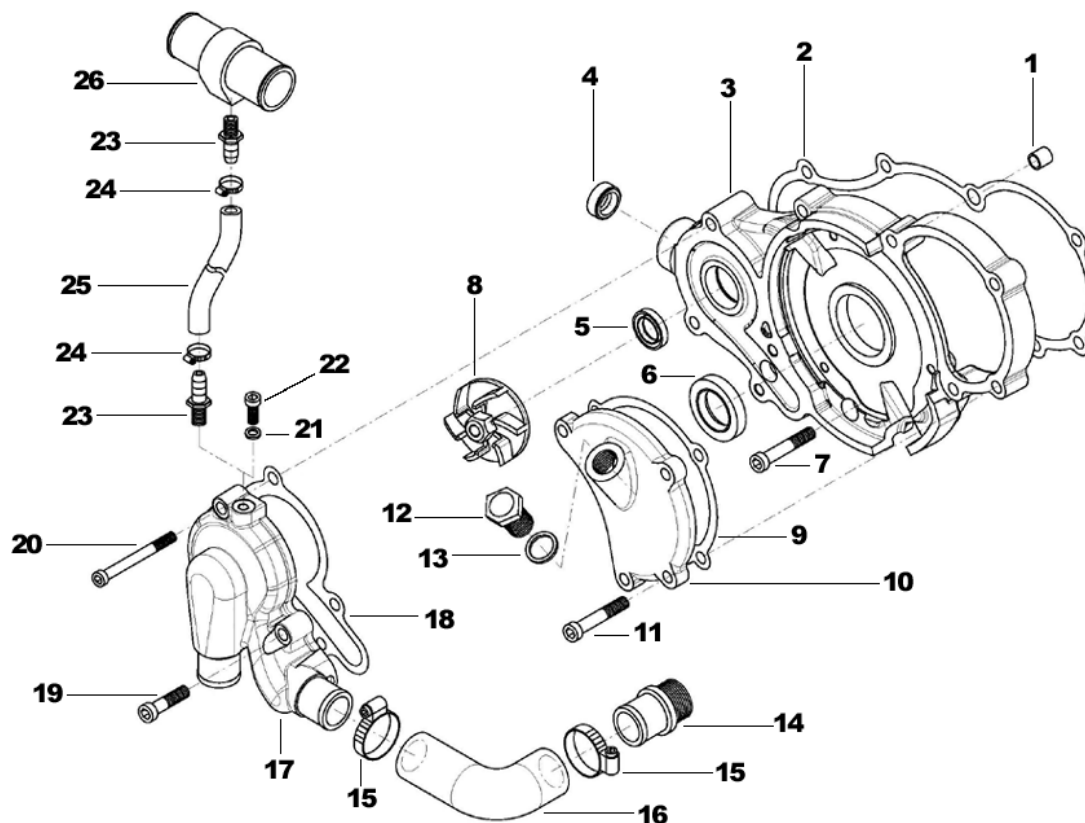
Pos	Codice	Q.tà	New	Descrizione
1	49484	2		VITE TCEI 6 X 20 Screw
2	68081	1	New	PIASTRINO MOTORINO Plate, starter motor
3	26078	1		RIDUZIONE FILETTO M8/M6
4	49487	3		VITE TCEI 6 X 35 Screw
5	68075	1		MOTORINO AVVIAMENTO Starter Motor
6	68077	1		PIASTRINO DISTANZIALE Spacer
7	19027	1		ASTUCCIO A RULLI HK 0808 Bearing
8	48057	2	New	RASAMENTO 16 x 8 x 0,5 Washer
9	68076	1		INNESTO MOTORINO AVV Bendix
10	19037	1		BOCCOLA MORINO AVVIAMENTO Bush
11	30146	1	New	COPERCHIETTO BENDIX Cover, Bandix
12	49484	1		VITE TCEI 6 X 20 Screw
13	49496	1		VITE TCEI 6 X 90 Screw
14	3008	1		PROTEZIONE FRIZIONE Protection, clutch
15	49484	3		VITE TCEI 6 X 20 Screw
16	35561	1	New	Corona Frizione Alluminio Aluminum sprocket
17	35525.044	1		SPINA ROTORE Pin
18	49846	1		MOLLA A TAZZA Washer
19	49075	1		DADO M 20 X 1 Nut
20	35525.043	1		ROTORE DESTRO
21	35525.042	3		VITE ROTORE Screw
22	35525.019	2		RASAMENTO Spacer
23	35562.11	-	New	CAMPANA + PIGNONE Z 11
	35562.12	1	New	CAMPANA + PIGNONE Z 12
	35562.13	-	New	CAMPANA + PIGNONE Z 13
24	19029	1		GABBIA A RULLI 14 x 17 x 20 Needle bearing
26	49076	1		DADO M 10x1 Nut

Tav. 05 – Contralbero – Ingranaggi



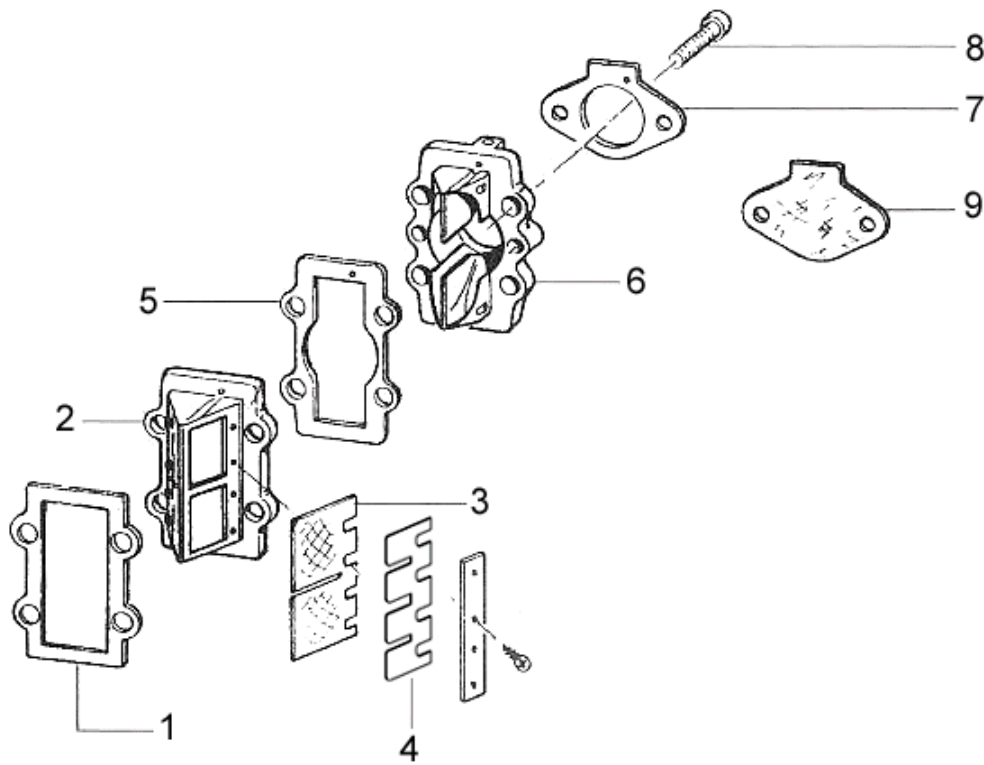
Pos	Codice	Q.tà	New	Descrizione	Pos	Codice	Q.tà	New	Descrizione
1	49002	1		SFIATO Breather	16	48056	2		RASAMENTO INGRANAGGIO DOPPIO Shim
2	49474	2		VITE TCEI 5 X 16 Screw	17	40359	1		INGRANAGGIO DOPPIO POMPA H2O Gear, water pump
3	30133	1		COPERCHIO CONTRALBERO DESTRO Cover (Right), shaft	18	19027	2		ASTUCCIO A RULLI HK 0808 Bearing
4	12080	1		O-RING COP. O-ring	19	40352	1		INGRANAGGIO CONTRALBERO Z 34 Gear 34T
5	28054	1		ALBERO CONTRALBERO Shaft	20	40353	1		INGRANAGGIO POMPA ACQUA Gear, Water Pump
6	19049	1		CUSCINETTO A RULLI 22x30x16 Bearing	21	F49917.1	1		MOLLA A TAZZA 35 x 21,5 x 1 Washer
7	05041	1	New	GUARNIZIONE BASAMENTO Gasket, case	22	49074	1		DADO M 21 x 1 Nut
8	F26304	2		GRANO CARTER	23	44.03.001	1		CUSCINETTO 6303 C3 Bearing
9	03023	1		CUSCINETTO HVT 245 61902-2RS Bearing	24	49256	1		SEEGER I 47 Seeger
10	F19503	1		RULLINO 3 x 13,8 Pin	25	40356	1		INGRANAGGIO CONTRALBERO Z 34 Gear 34T
11	40358	1		INGRANAGGIO Z 22 POMPA ACQUA Gear 24T, water pump	26	49073	1		RONDELLA 12,1 x 22 x 1 Washer
12	28057	1	NEW	ALBERINO POMPA ACQUA INOX Shaft, water pump	27	49072	1		DADO M 12 x 1 Nut
13	03027	1		CUSCINETTO 608 2Z Bearing	28	49104	1	New	RONDELLA ALLUMINIO Washer
14	49215	1		SEEGER POMPA ACQUA I 22 Seeger	29	49480	1	New	VITE Screw
15	19107	1	New	RULLO 8 x 37 Pin					

Tav. 06 – Pompa Acqua



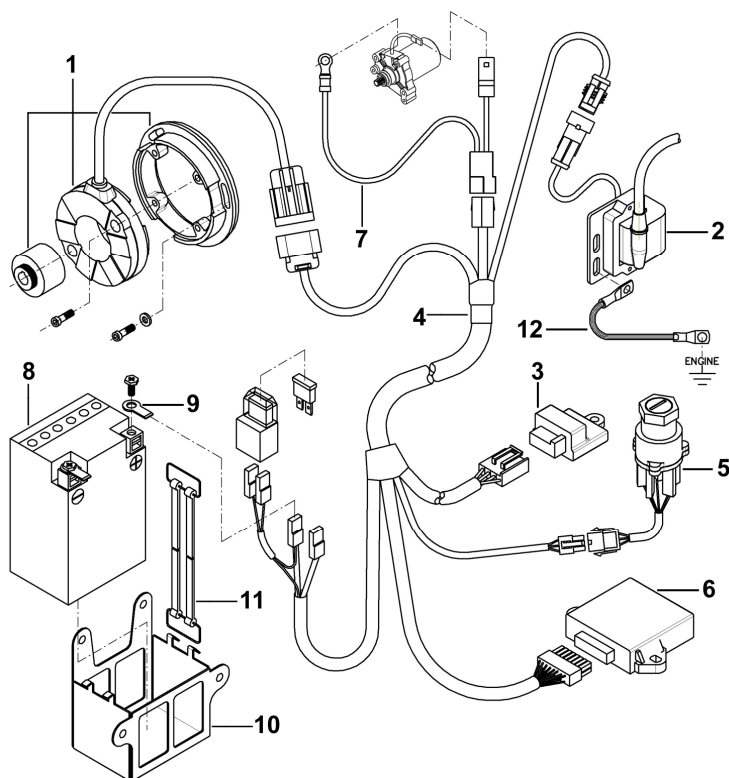
Pos	Codice	Q.tà	New	Descrizione	Pos	Codice	Q.tà	New	Descrizione
1	F26304	2		GRANO CARTER	17	30145	1	New	COPERCHIO POMPA ACQUA Cover, Water pump
2	05040	1	New	GUARNIZIONE COP. TRASMISSIONE Gasket	18	05039	1	New	GUARNIZIONE COP. POMPA ACQUA Gasket, Water pump cover
3	30086	1	New	COPERCHIO TRASMISSIONE Cover	19	49484	1		VITE TCEI 6 x 20 Screw
4	04019	1		OBLÒ OLIO 20 x 8	20	49490	1		VITE TCEI 6 x 50 Screw
5	04017	1		PARAOILIO POMPA ACQUA 8 x 22 x 7 Oil Seal	21	49601	1		RONDELLA 5 Washer
6	04114	1		PARAOILIO 19 x 32 x 5 Oil Seal	22	49472	1		VITE TCEI 5 X 12 Screw
7	49484	1		VITE TCEI 6 x 20 Screw	23	49016	2		RACCORDO SPURGO POMPA H2O Breather
8	28056	1		GIRANTE POMPA ACQUA Impeller	24	F51102	2	New	FASCETTA
9	05023	1		GUARNIZIONE COP. CONTRALBERO Gasket, Cover	25	67170	25 cm	New	TUBO Hose
10	30137	1		COPERCHIO CONTRALBERO SINISTRO Cover (Left), shaft	26	28006	1	New	RACCORDO "T" POMPA ACQUA
11	49487	4		VITE TCEI 6 X 35 Screw					
12	49300	1		TAPPO OLIO Oil plug					
13	49103	1		RONDELLA TAPPO Washer					
14	28046	1	New	RACCORDO ACQUA Water Joint					
15	51036	2	New	FASCETTA 16/28 Band					
16	21024.1	1	New	MANICOTTO ACQUA Water Hose					

Tav. 06 – Pacco Lamellare



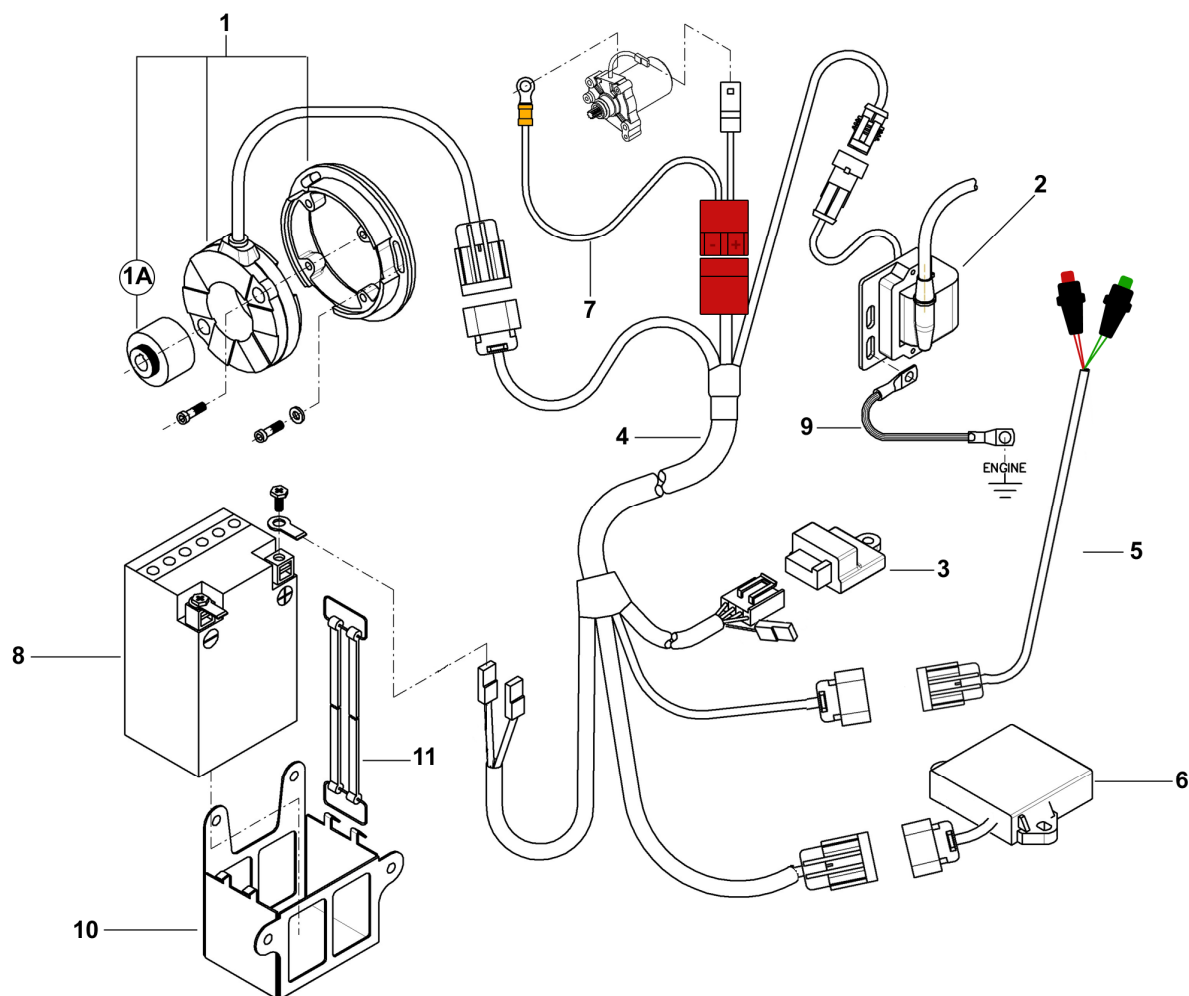
Pos	Codice	Q.tà	New	Type	Descrizione	Note
1	05113	1			GUARNIZIONE PACCO LAMELLARE Basket, Reeds box	
2	20068	1		KF1-KF2	PACCO LAMELLARE KF1 – KF2 Reeds box	Completo di Lamelle Assy with reeds
	20073	1		KF3	PACCO LAMELLARE KF3 Reeds box	Completo di Lamelle Assy with reeds
3	20120	2		KF1-KF2	PETALO CARBONIO KF1 KF2 Reed	
	20069	2		KF3	PETALO CARBONIO KF3 Reed	
4	20072				BALESTRINO	
5	05114	1			GUARNIZIONE CONVOGLIATORE Basket, Intake manifold	
6	30326	1		KF1	CONVOGLIATORE KF1 Intake manifold	
	30335	1	New	KF2	CONVOGLIATORE KF2 Intake manifold	
	30325	1		KF3	CONVOGLIATORE KF3 Intake manifold	
7	05315	1		KF2-KF3	GUARNIZIONE CARBURATORE Basket, carburettor	
	05029	1		KF1	GUARNIZIONE CARBURATORE Basket, carburettor	
8	49485	4			VITE TCEI 6 x 25 Screw	
9	05329	-			CARTONCINO CHIUSURA Cardboard, inlet conver	

Tav. 07 – Accensione PVL



Pos	Codice	Q.tà	Type	Descrizione	Note
1	15223	1		STATORE + ROTORE Ignition, Rotor+Stator	
2	15212	1		BOBINA Coil	
3	15213	1		MODULO RELE' Rectifier	
4	15214	1		CABLAGGIO PRINCIPALE Wiring loom	
5	15215	1		GRUPPO CHIAVE ACCENSIONE Key switch	
6	15216	1	KF1	CENTRALINA KF1 – ROSSA CDI KF1 - Red	
	15217	1	KF2	CENTRALINA KF2 – VERDE CDI KF2 - Green	
	15218	1	KF3	CENTRALINA KF3 – BLU CDI KF3 - Blue	
7	15222	1		CAVO STARTER Cable, starter	
8	68078	1		BATTERIA Battery	
9	68043	2		PIASTRINO MASSA BATTERIA	
10	68072.1	1		SUPPORTO BATTERIA Holder, Battery	
11	F21410	1		ELASTICO BATTERIA Rubber, Battery	
12	50060	1		TRECCIA DI MASSA Earthing connection	

Tav. 08 – Accensione PVL 2010



Pos	Codice	Q.tà	Note	Descrizione (ITA)	Description (ENG)
1	15223	1		STATORE + ROTORE	Ignition, Rotor+Stator
1A	15210	-		ROTORE	Rotor
2	15212	1		BOBINA	Coil
3	15224	1		MODULO RELE'	Rectifier
4	15225	1		CABLAGGIO PRINCIPALE	Wiring loom
5	15226	1		GRUPPO PULSANTI	Power buttons
6	15229	1	KF1	CENTRALINA KF1 - ROSSA	CDI KF1 - Red
	15228	1	KF2	CENTRALINA KF2 - VERDE	CDI KF2 - Green
	15231	1	KF3	CENTRALINA KF3 - BLU	CDI KF3 - Blu
7	15227	1		CAVO STARTER	Cable, starter
8	68078	1		BATTERIA	Battery
9	50060	1		TRECCIA DI MASSA	Earthing connection
10	68072.1	1		PORTA BATTERIA	Holder, battery
11	F21410	1		ELASTICO	Rubber